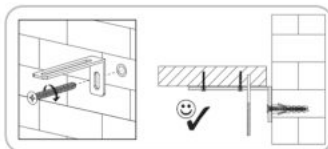
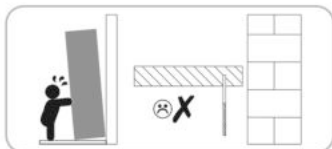
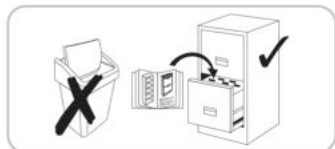
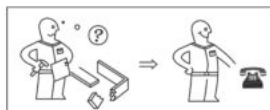
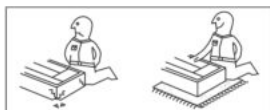
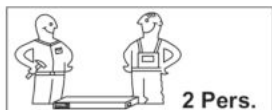


Modell száma:
2312-874-84

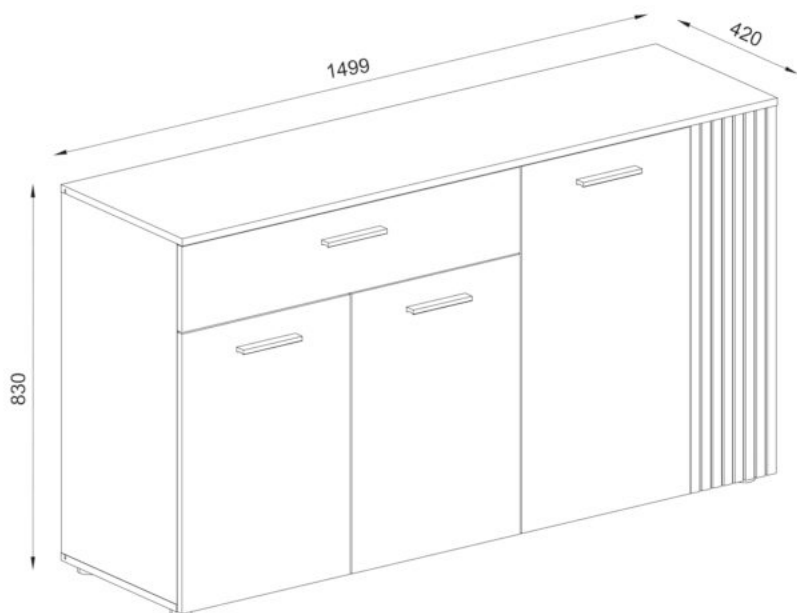
Típus:
874

ESENA

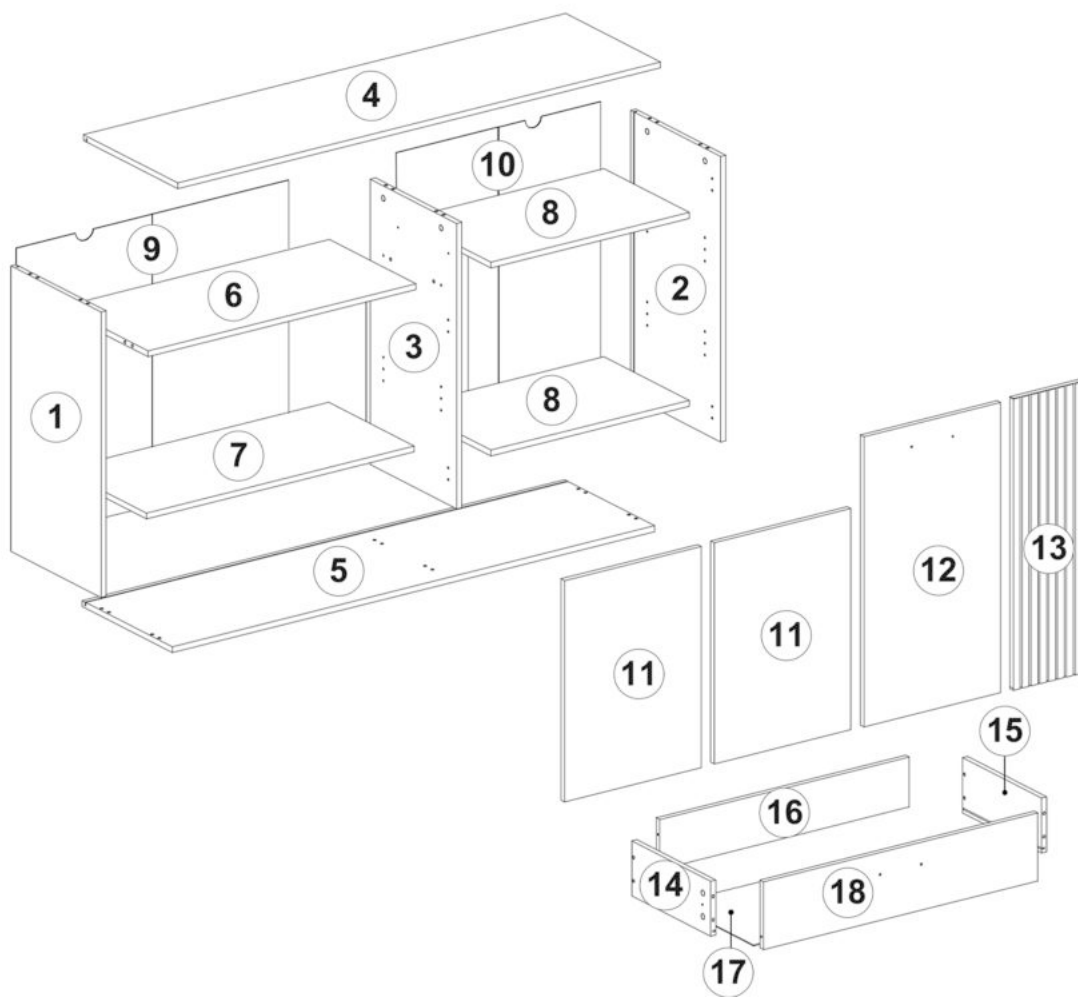
4D1S



Ø8

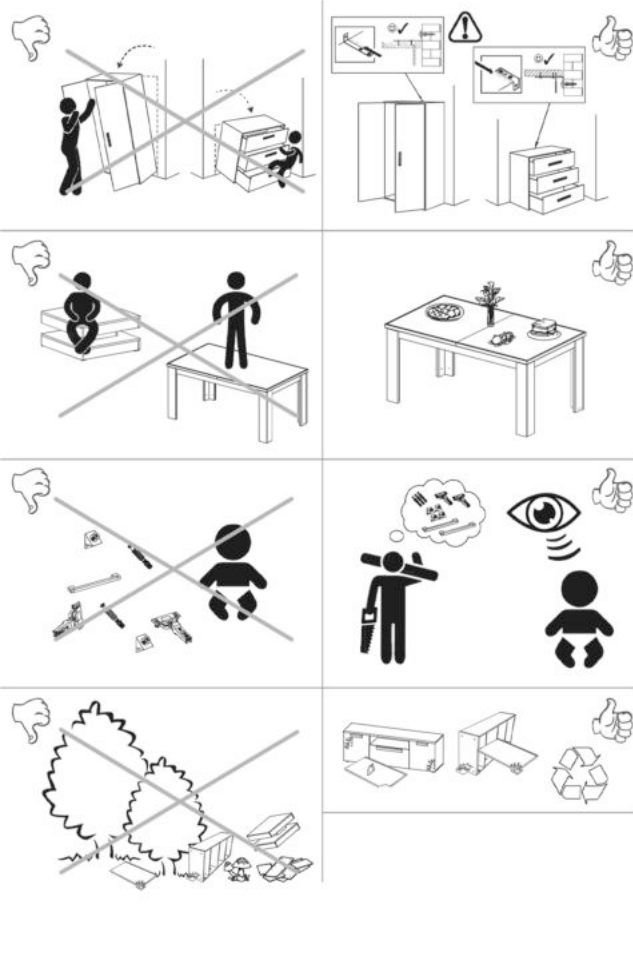


























- szorosan meghúzni
- benyomni
- kimérni
- (meg)nyomni
- zatlout
- megfordítani - átfordítani

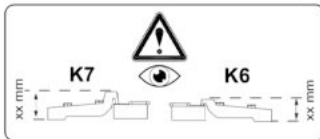


max. 10KG = 4 max. 5KG = 7 8
 max. 3KG = 17

A	B (mm)		C	D
1	778	400	16	x1 1/2
2	778	400	16	x1 1/2
3	778	384	16	x1 2/2
4	1499	420	16	x1 1/2
5	1499	400	16	x1 2/2
6	832	384	16	x1 1/2
7	831	379	16	x1 2/2
8	616	379	16	x2 2/2
9	794	846	2,5	x1 1/2
10	794	632	2,5	x1 2/2
11	603	424	16	x2 1/2
12	791	424	16	x1 2/2
13	791	214	16	x1 2/2
14	350	150	16	x1 1/2
15	350	150	16	x1 1/2
16	775	136	16	x1 1/2
17	791	358	2,5	x1 1/2
18	852	185	16	x1 1/2
B1				1/2



A1 15x12  x14	C2 44mm  x14	O1 ø18mm  x10
E5 5x11  x4	F3 6,3x50  x10	FA1 4mm  x1
B2 8x30  x16	P18 45x25  x5	K6 ø35mm  x4
K7 ø35mm  x4	J65 128/148  x4	R5 ø6mm  x4
DA22 4,2x19  x10	M1 10x10x15  x20	S4 20x10x2mm  x3
D25 4x25  x5	DB2 4x25  x8	D10 3x16  x11
D11 3,5x16  x16	Y36 75x25x15  x2	N1 ø6mm  x12
L4 350mm  x1	Y37 8x50  x2	Y35 4,2x65  x2



Tisztelt Ügyfelünk!

Köszönjük, hogy beltéri programunkban szereplő bútor vásárlása mellett döntött, amely kizárólag privát helyiségekben történő használatra készült. Ellenőrizze az szállítmány hiánytalanságát, és figyelmesen olvassa el az alábbi fontos információkat az összeszerelés előtt, valamint tartsa meg ezeket későbbi használat céljából, bárki számára. Bútorarabjainkat rendeltetészerűen kell használni. A nem rendeltetészerű használat dologi károkat vagy bizonyos körülmények között személyi sérüléseket okozhat. A bútor nem játék. A gyártó vagy a kereskedő nem vállal felelősséget olyan károsodásokért, amelyek a nem rendeltetészerű használat vagy a helytelen kezelés miatt keletkeztek.

FIGYELEM: Gyerekek és szellemi fogyatékkal élő felnőtteket mindig távol kell tartani bútoralkatrészekről, hegyes tárgyaktól, kisméretű alkatrészekről és csomagolóanyagoktól. Sérülés- és fulladásveszély áll fenn. **ÖSSZESZERELÉS:** Összeszereléskor nézze meg az utasításokat az üzemeltetési, kezelési, telepítési vagy szerelési útmutatóinkban, valamint különösen ügyeljen a figyelmeztetésekre és biztonsági utasításokra. Amennyiben nem tartja be az utasításokat, az személyi sérülést vagy bútorkárosodást eredményezhet/biztonsági kockázattá válhat. Amennyiben felépítéskor/összeszereléskor nehézségei vannak, forduljon szervizcsapatunkhoz. Mindig készséggel állnak rendelkezésére. Az összeszerelést csak szakmailag hozzáértő személyek végezhetik el. A termék/termékrészek módosításai esetén, alkatrészek cseréjekor, illetve nema gyártótól/kereskedőtől származó alkatrészek/fogyóanyagok használatakor a károsodásokért nem vállalunk felelősséget. Ha az áruhoz fali rögzítőeszközök, például dübelek és csavarok vannak mellékelve, azok kizárólag erős és egységes anyagú falakon történő alkalmazáshoz valók. A rögzítés csak úgy megfelelő, amennyire a fal és a rögzítőeszköz közötti kapcsolat. Na csak álló, hanem felfüggesztett bútorok esetén is ellenőrizze azok falra rögzítése előtt, hogy azok erre alkalmasak-e, valamint csak ehhez megfelelő rögzítőeszközöket használjon. Esetleges fűrási munkák esetén bizonyosodjon meg róla, hogy a fűrés területén nincsenek vezetékek. Végezetül a szerelő felelős a falra Ez az történő rögzítésért. Elektromos cikkek, valamint más építészeti tartozékok telepítésére is érvényes. Az elektromos cikkek, valamint más, építészethez kapcsolódó tartozékok összeszerelését/telepítését csak arra feljogosított szakemberek végezheti. Minden elektromos és építészeti telepítést az Önök országában hatályos vonatkozó szabványok, illetve biztonsági előírások szerint kell elvégezni. Fényfűrészek esetén csak megengedett izzóerősségeket állítson be. A maximális teljesítmény be nem tartása esetén a túlmelegedés miatt tűzveszély áll fenn. A tűzveszély miatt az izzót tilos letakarni.

A bútor kifogástalan működőképessége csak függőleges és vízszintes feldíllítása esetén biztosított. Az ajtók előzetesen be vannak állítva, de szükség esetén a helyi körülményeknek megfelelően újra beállíthatók/beigazíthatók. Feltétlenül tartsa be a maximális terhelésre vonatkozó súlyadatokat. A bútorokra tilos felmászni. Szakszerűtlen kezelés esetén a bútorarabok felborulhatnak. Ennek megelőzése érdekében a bútorokat mindig biztosítani kell felborulás ellen. Túlterhelés/túlzott igénybevétel esetén (különösen játszó gyerekek, emberek, anyag vagy egyéb szakszerűtlen behatások miatt) törés- és sérülésveszély áll fenn. Minden csavaron, valamint teherhordó kapcsolódási helyen 5-6 hétig utánhúzást kell végezni, a tartósan biztos rögzítés biztosítása céljából.

ÁPOLÁS: -Bútorápolási utasítások- Vegye figyelembe a helyes bútorápolásra vonatkozó utasításainkat, hogy a lehető leghosszabb ideig örömet lelje termékünkben.

Tisztításkor tiszta, száraz, puha pamutkendőt használjon. Ha bútorra alaposabb tisztítást igényel, akkor a kendőt kevés vízzel vagy bútorápoló szerrel megnedvesítheti, végül a megtisztított elemeket szárítsa meg. A fém- és üvegalkatrészeket a legjobb, ha kereskedelmi forgalomban kapható fém- és üveg tisztítóval, a rajtuk szereplő ápolási útmutatásoknak megfelelően tisztítja. A tisztítószerek rendelkeznie kell egyértelmű utalással arra vonatkozóan, hogy a szer bútorápolásra megfelelő. Semmilyen körülmények között se használjon gőzölős tisztítót, se maró, dörzsölő hatású, vagy egyéb olyan szert, amelynek nem ismeri a hatását.

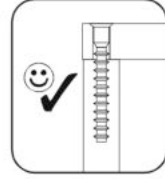
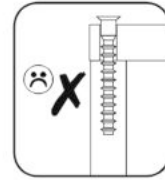
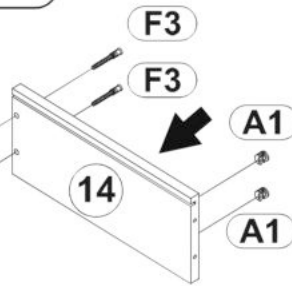
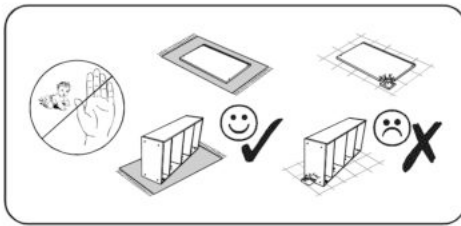
FIGYELEM: A magasfényű felületeket kiszállításkor védőfólia óvja. Ezeket addig hagyja rajta a bútoron, amíg azt teljesen össze nem szerelik, és nem portalanítyák. A magasfényű elemeket, amelyekről eltávolították a védőfóliát, csak 72 óra elteltével (a helyiség levegőjén történő utólagos keményedés ideje) szabad tisztítani vagy használni.

Ne sértse meg a felületeket éles tárgyakkal, és soha ne tegye ki erős napsugárzásnak.

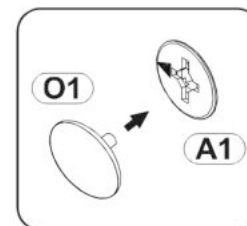
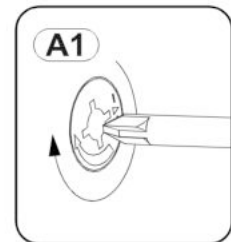
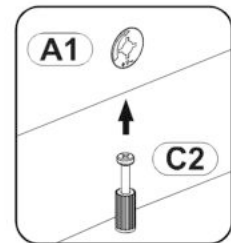
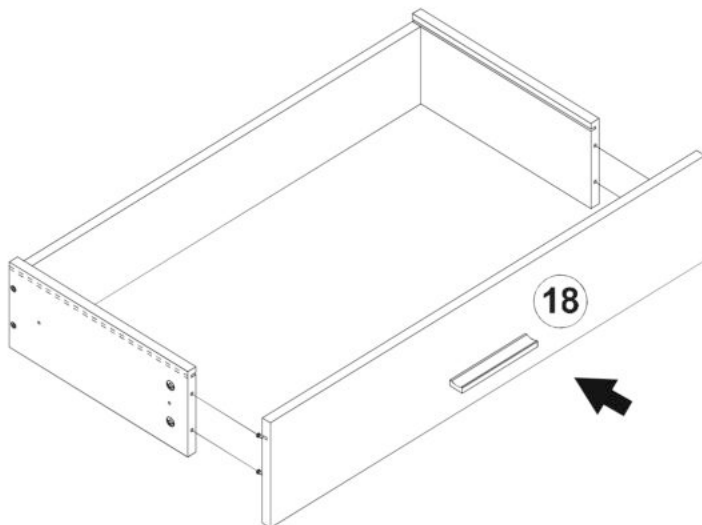
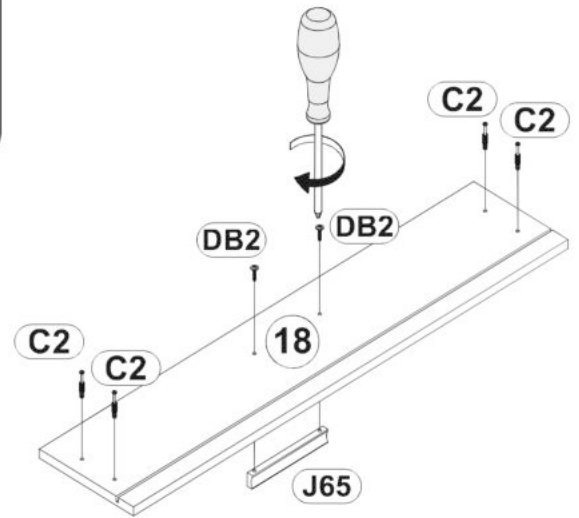
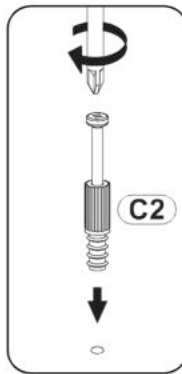
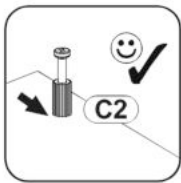
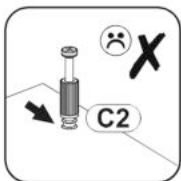
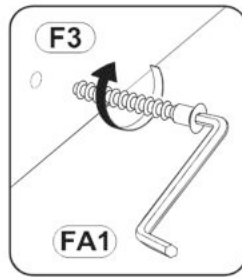
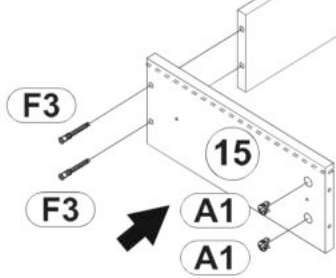
HULLADÉKKEZELÉS: Hulladékkezelésre vonatkozó tudnivalók A környezet védelme céljából a csomagolási hulladékot fajta szerint szétválogatva tegye az arra szolgáló hulladékgyűjtőbe/újrahasznosító konténerbe, ne a természetbe dobja. A sérült vagy használhatatlan bútort arra kijelölt újrahasznosító létesítményben adja le, ahol az egyes alkatrészeit újrahasznosítják. A leselejtezett, de még használható bútorokat nem kell azonnal a hulladékba kidobni. Adományként leadhatja pl. jótékonyági szervezeteknél.

Új bútorához sok örömet kívánunk!

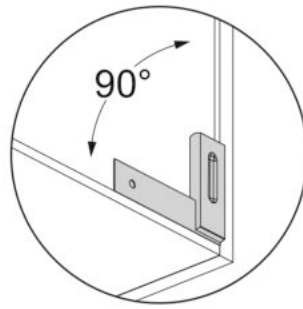
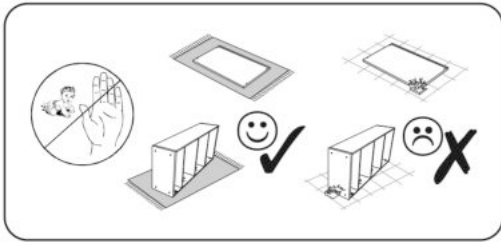
1



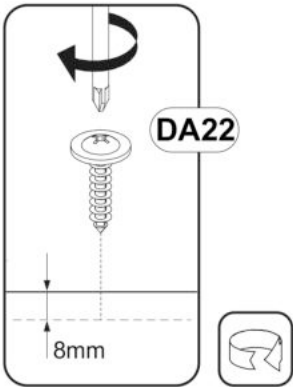
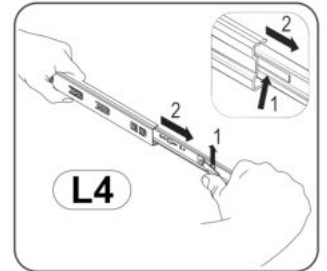
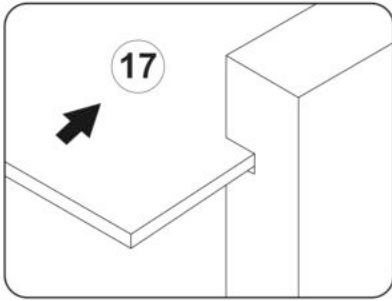
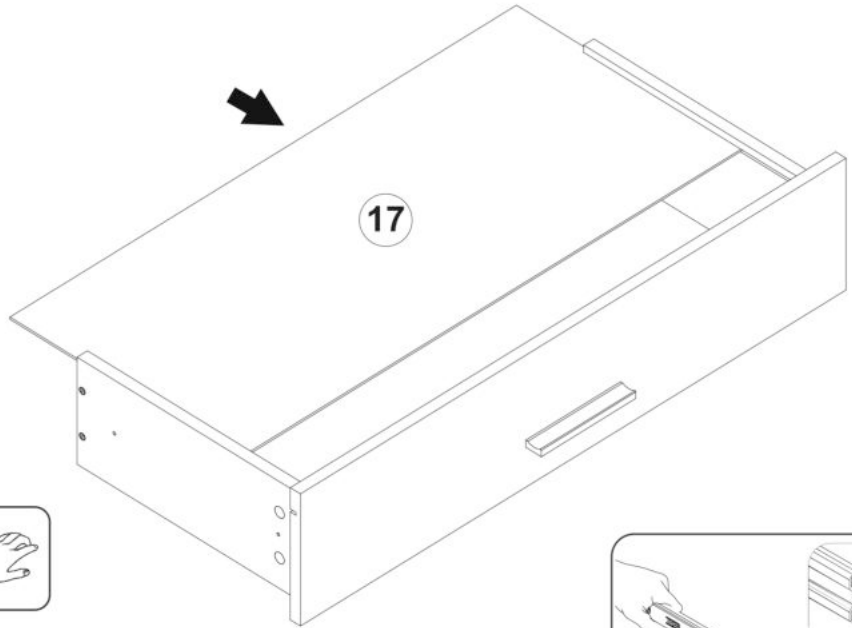
C2		x4
44mm		
A1		x4
15x12		
FA1		x1
4mm		
F3		x4
6,3x50		
DB2		x2
4x25		
J65		x1
128/148		
O1		x4
ø18mm		



2

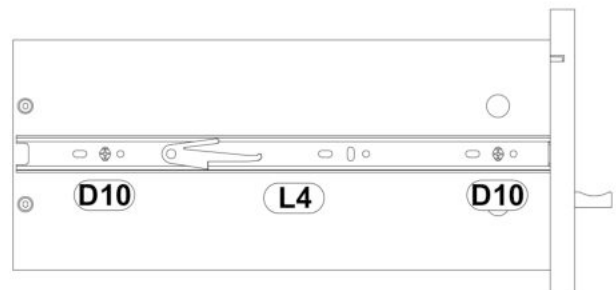
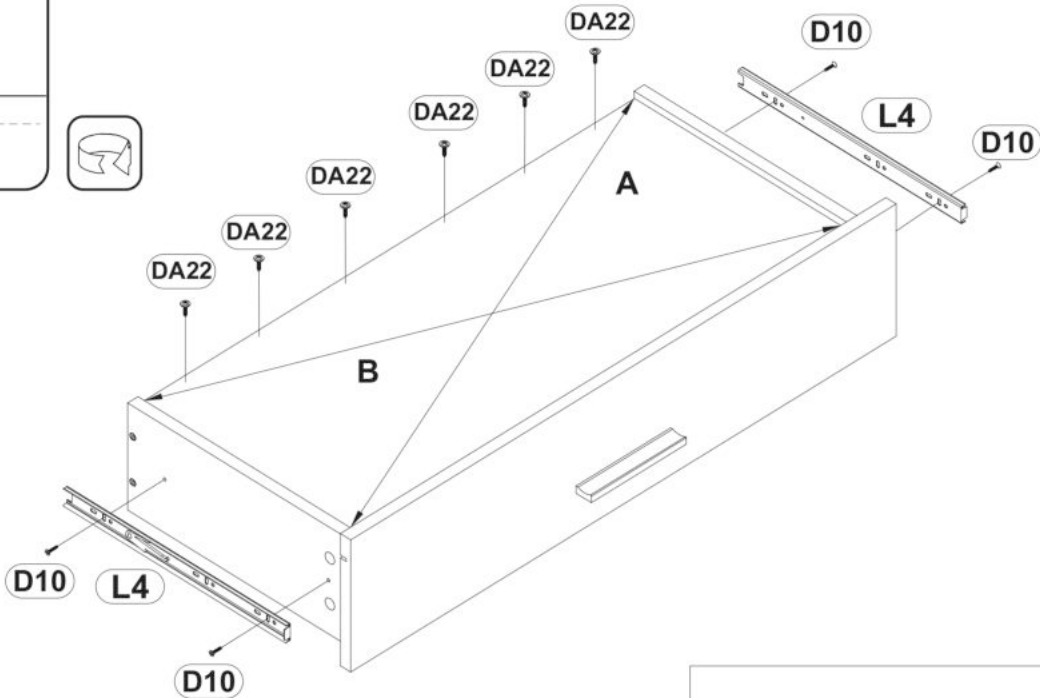


L4		x1
I-350		x1
D10		x4
3x16		x4
DA22		x6
4,2x19		x6

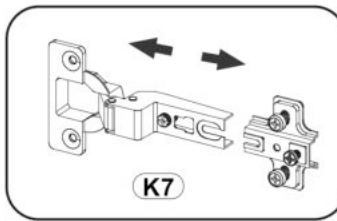
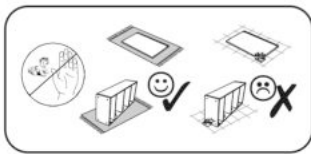




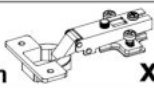




DA22

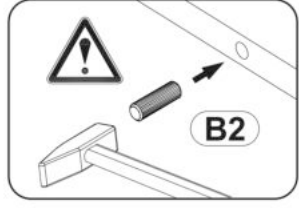
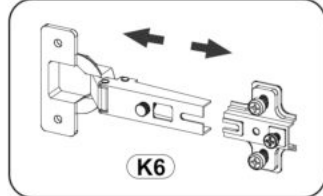
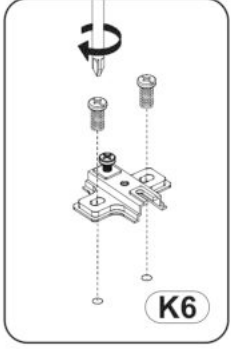
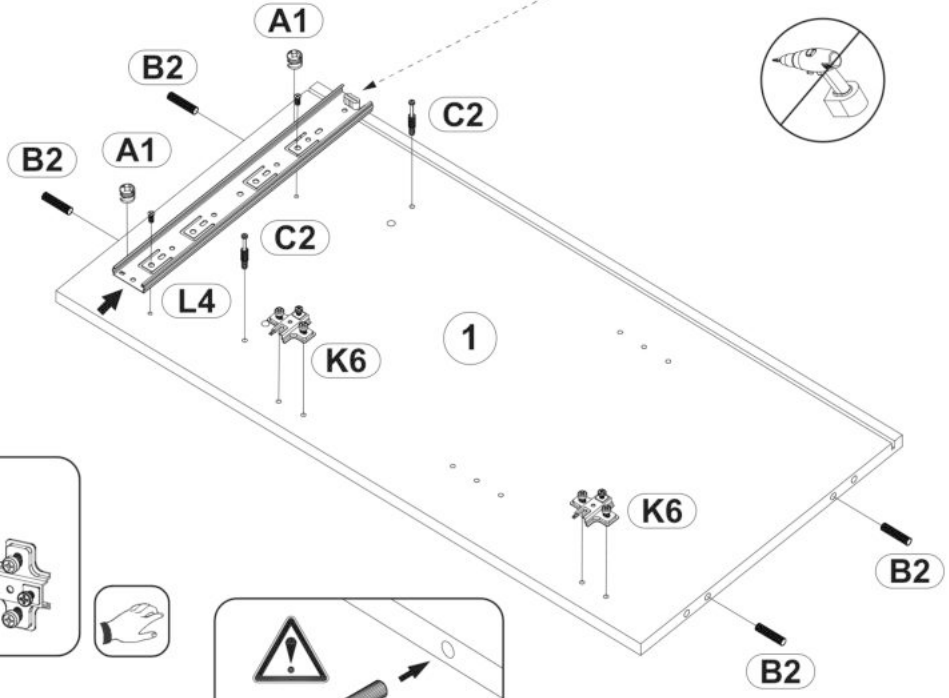
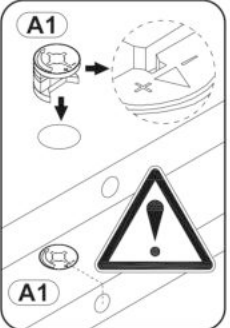
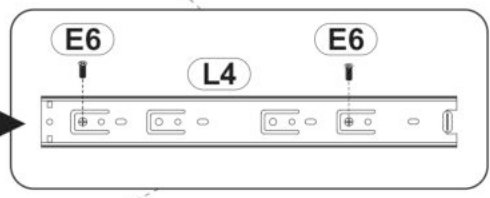
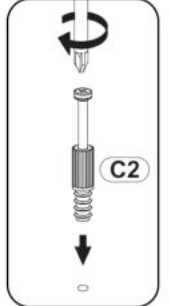
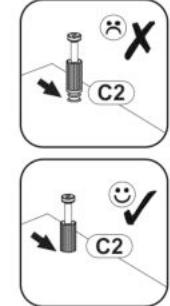
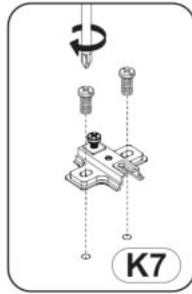
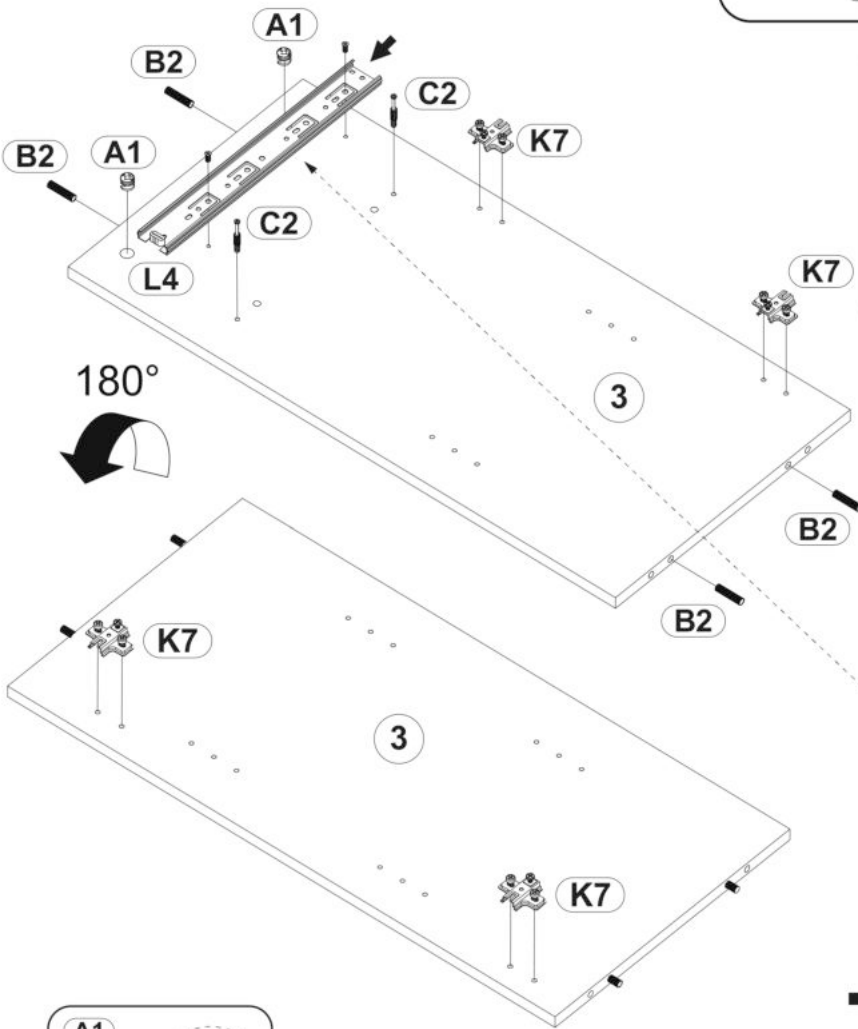
8mm



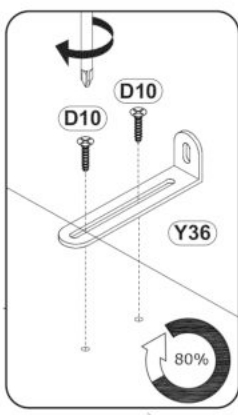
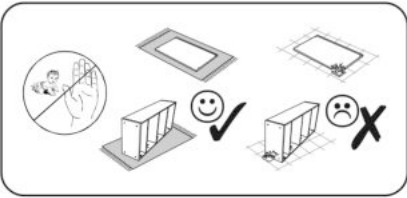
3



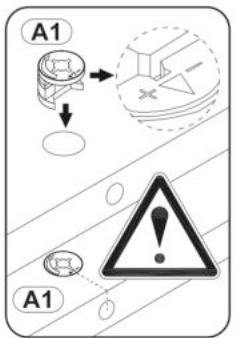
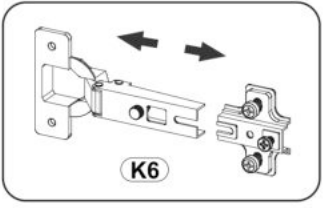
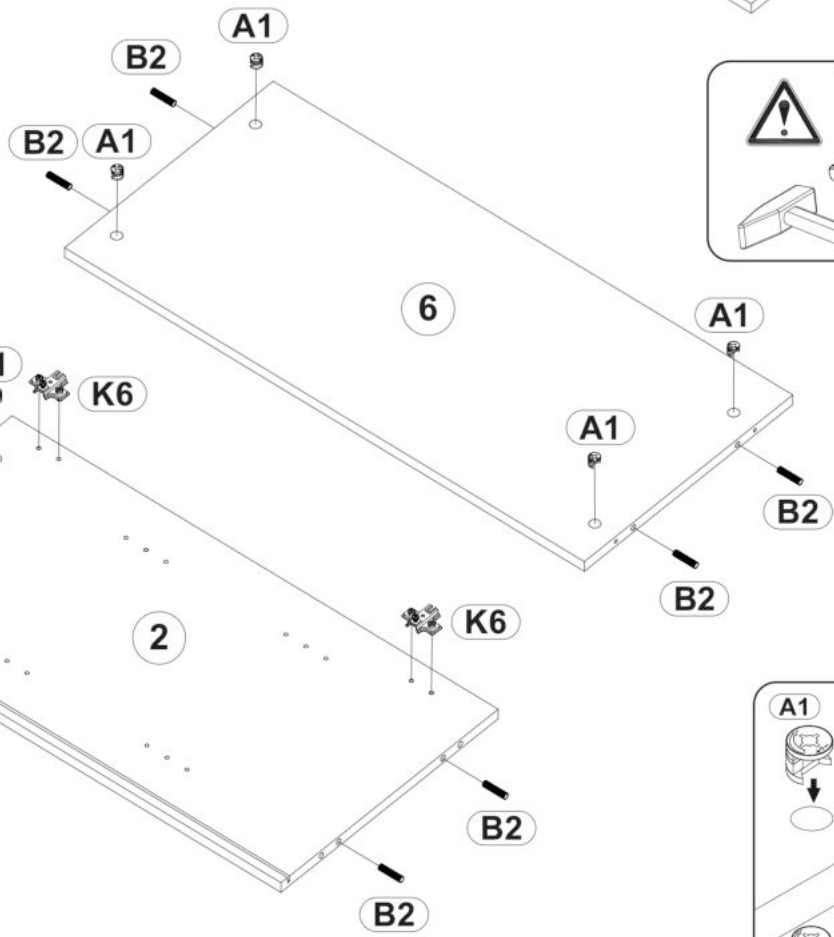
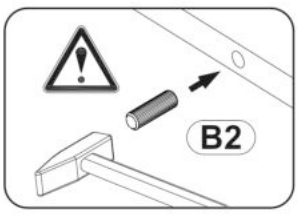
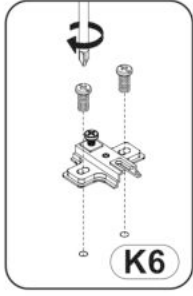
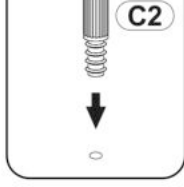
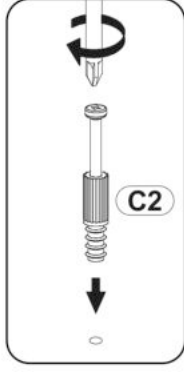
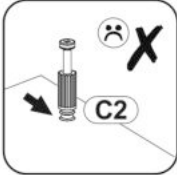
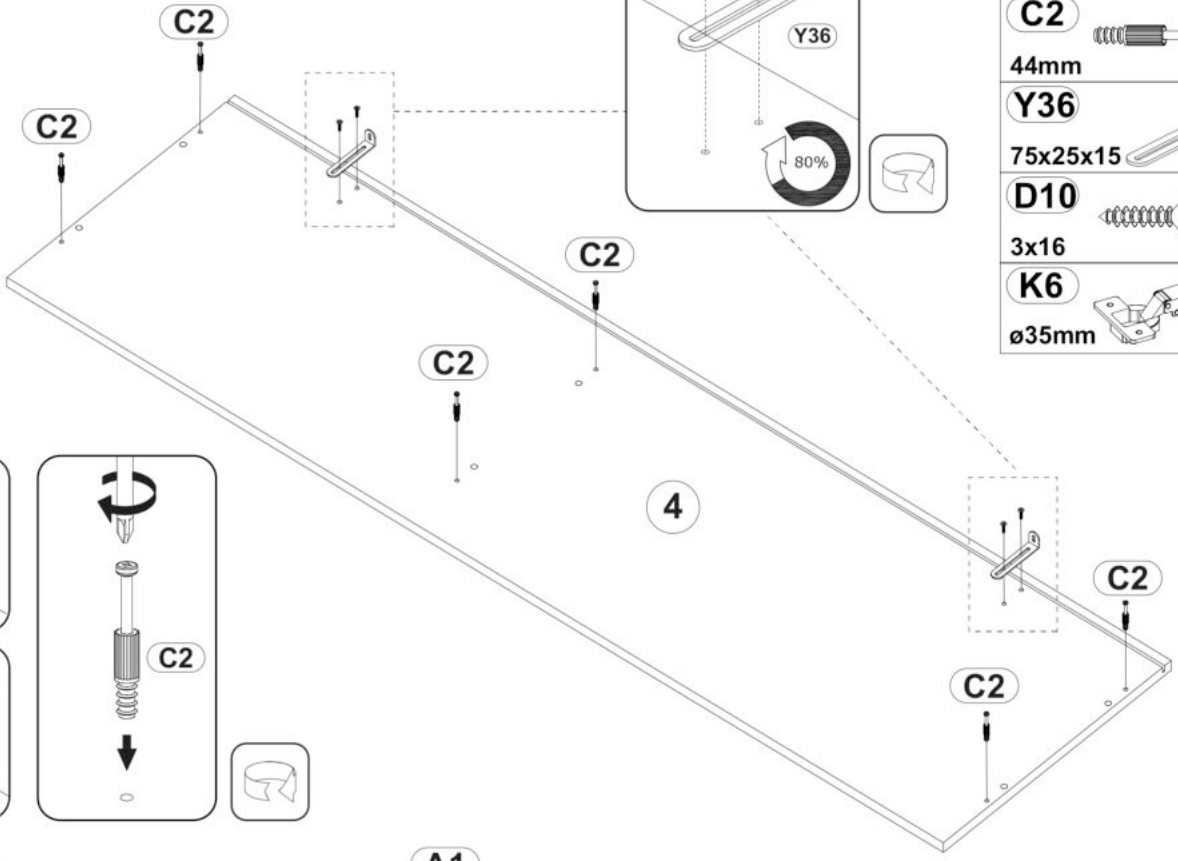
- B2**  8x30 x8
- A1**  15x12 x4
- K6**  ø35mm x2
- K7**  ø35mm x4
- C2**  44mm x4
- L4**  350mm x1
- E5**  5x11 x4



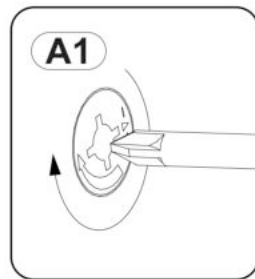
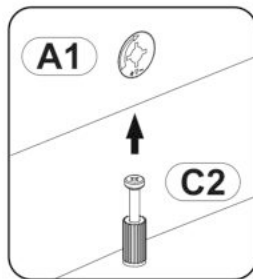
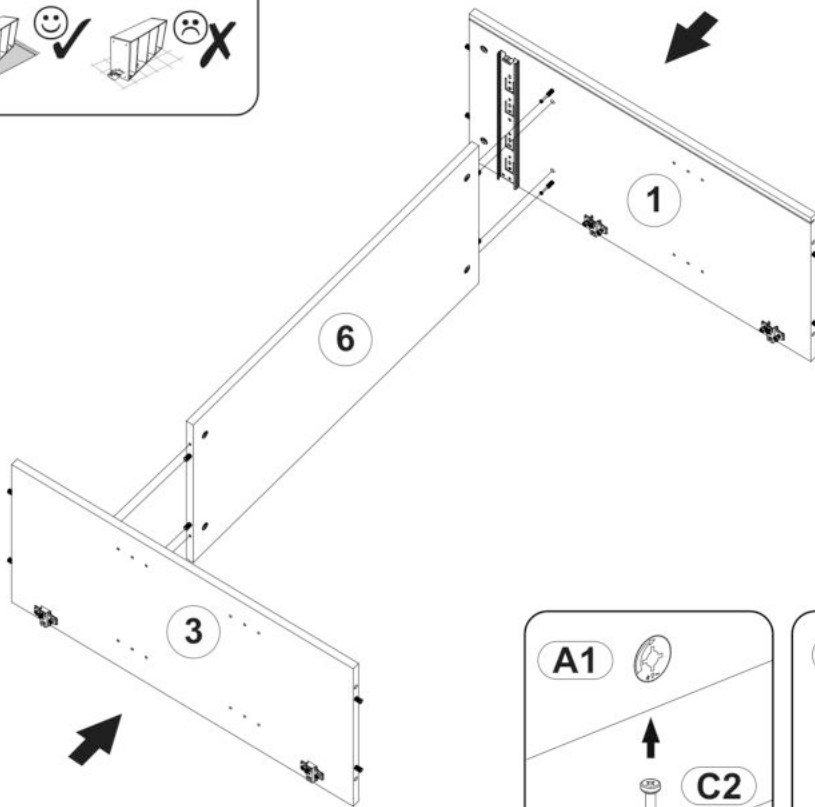
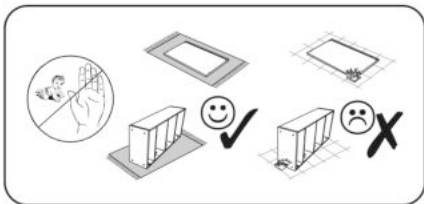
4



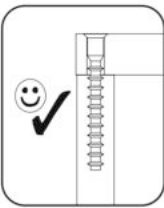
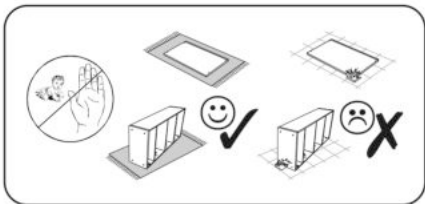
B2		x8
8x30		
A1		x6
15x12		
C2		x6
44mm		
Y36		x2
75x25x15		
D10		x4
3x16		
K6		x2
ø35mm		


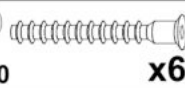


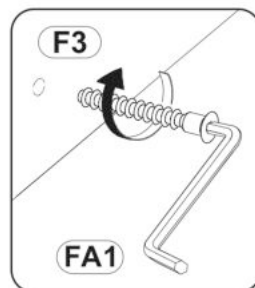
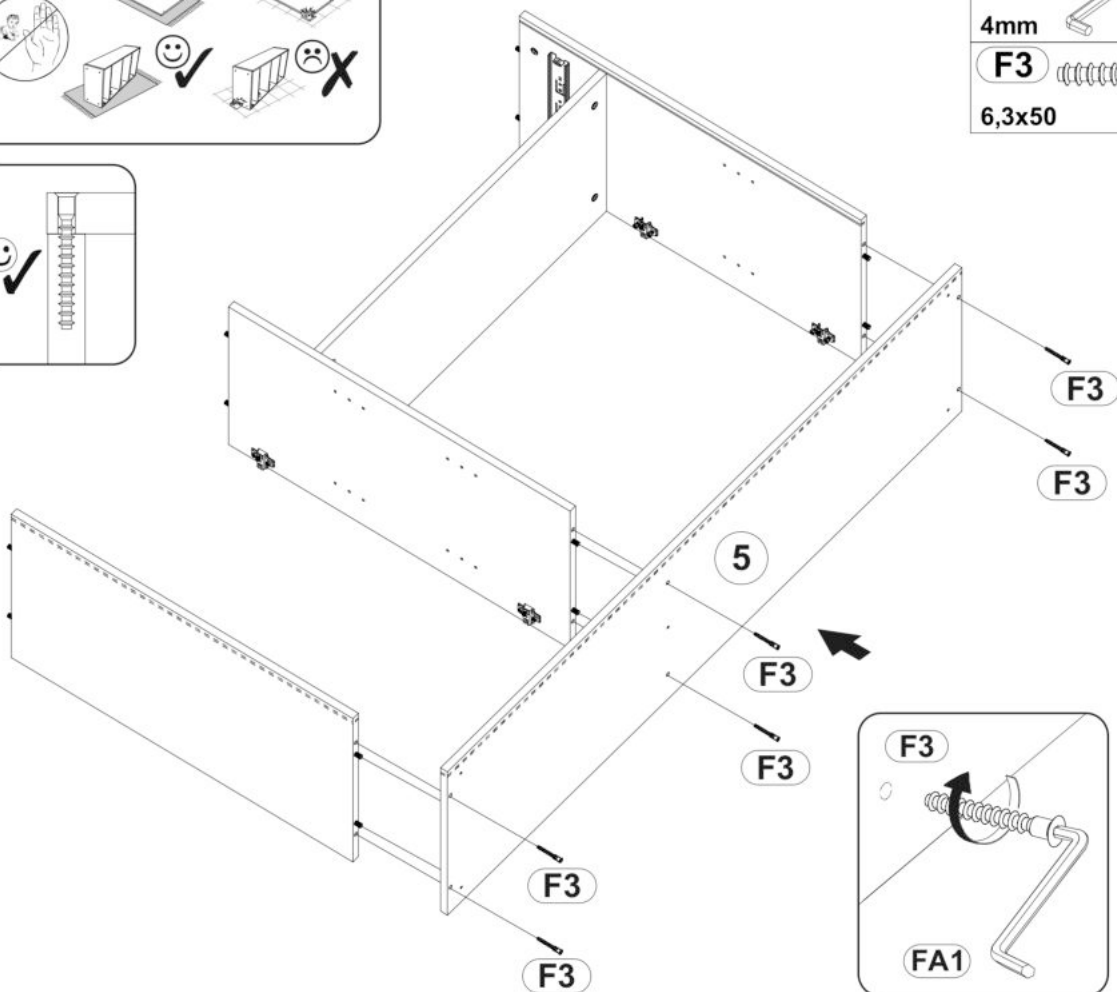
5

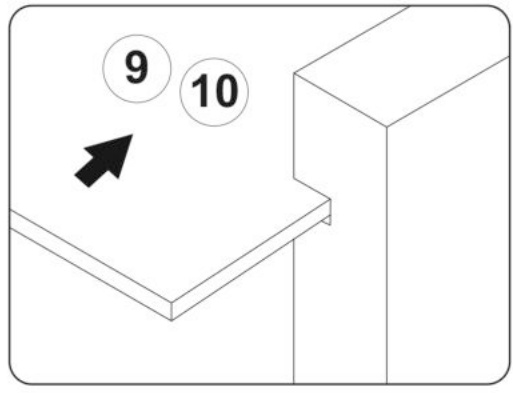
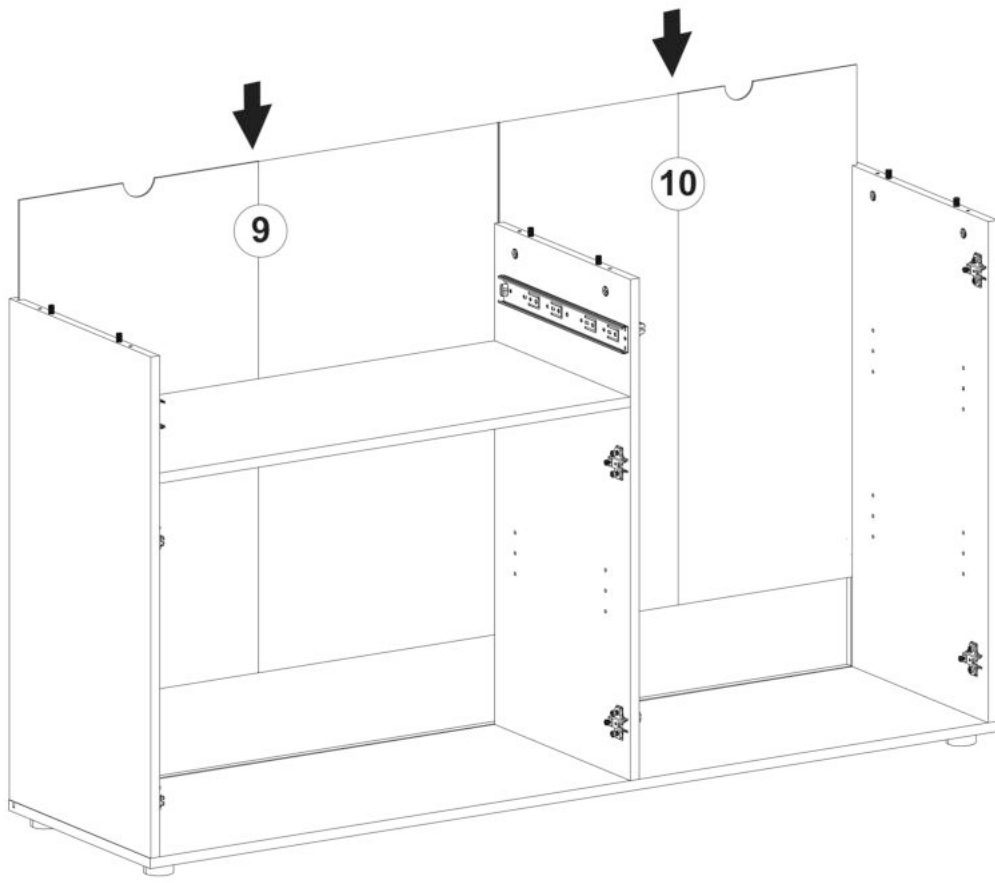


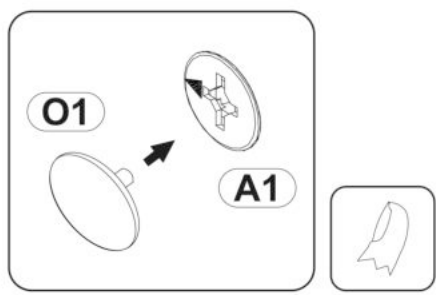
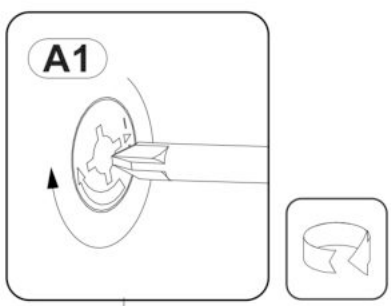
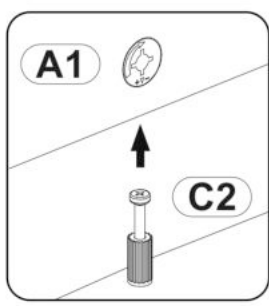
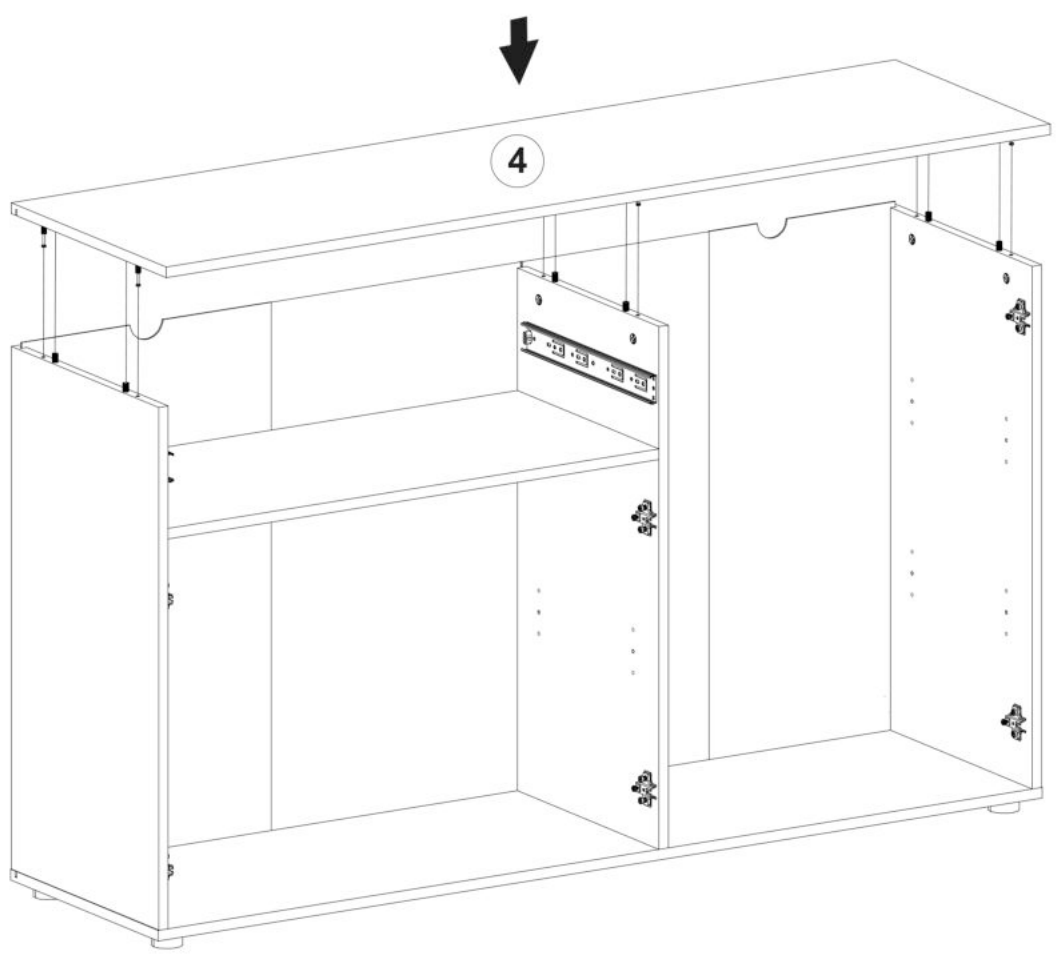
6



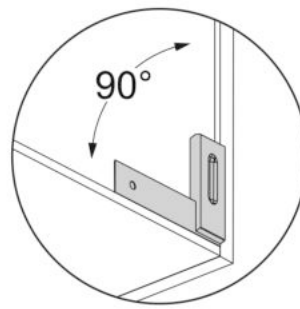
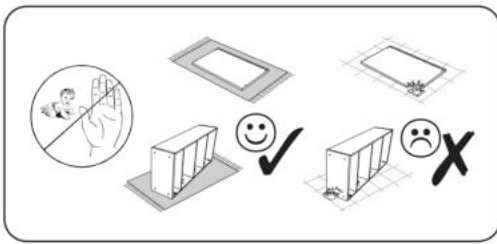
- FA1**  **x1**
- 4mm**
- F3**  **x6**
- 6,3x50**



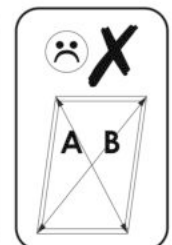
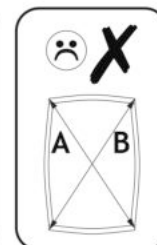
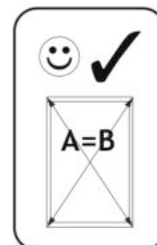
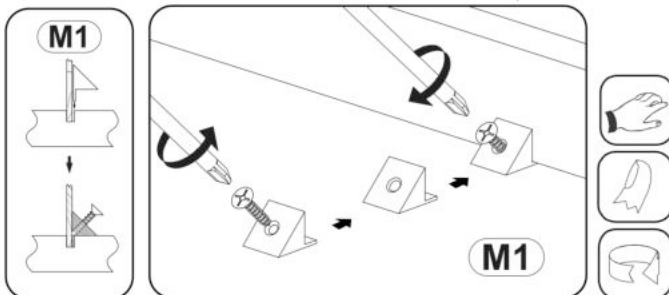
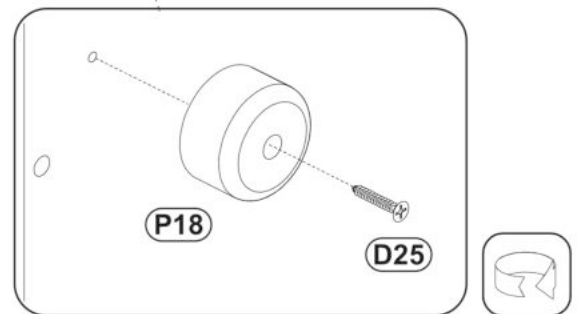
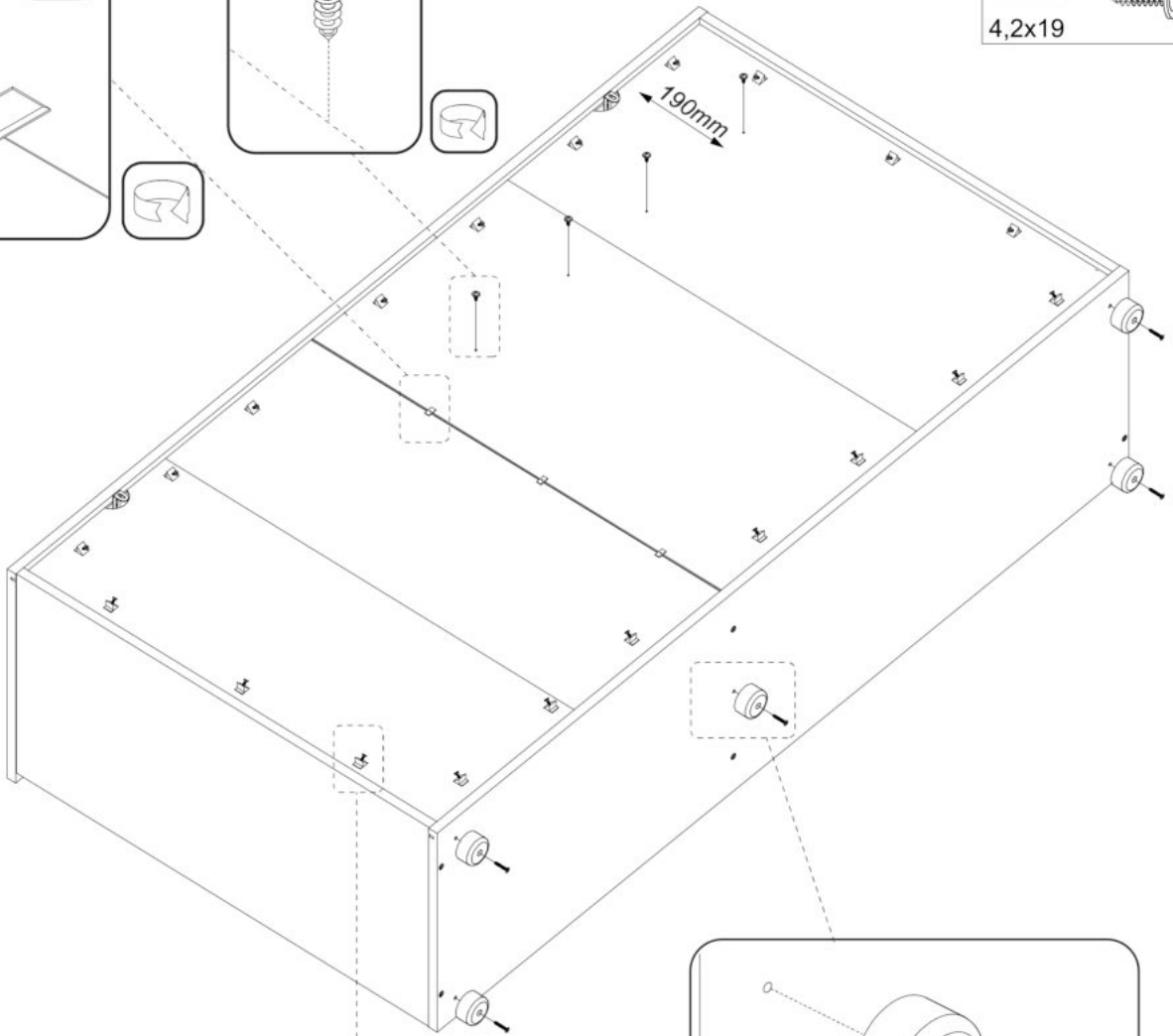
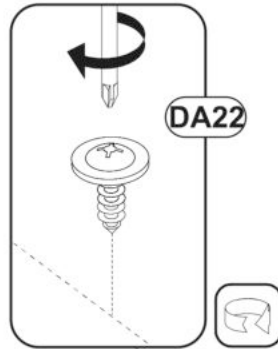
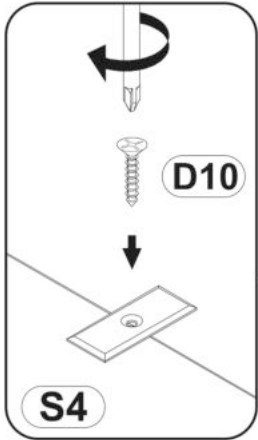






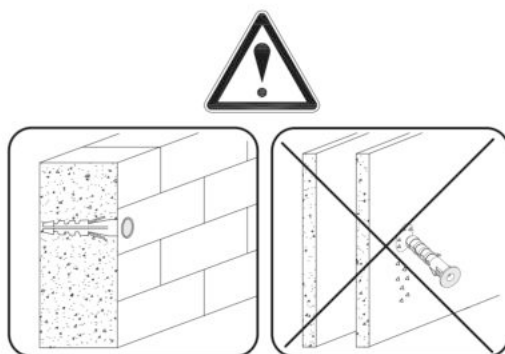
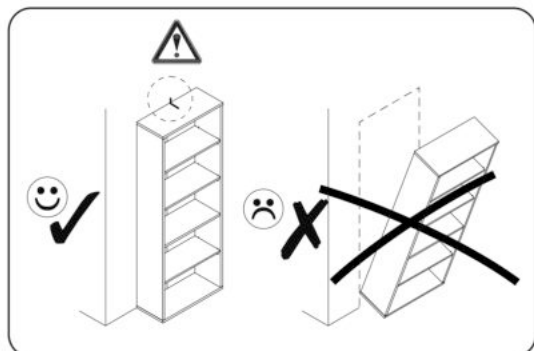
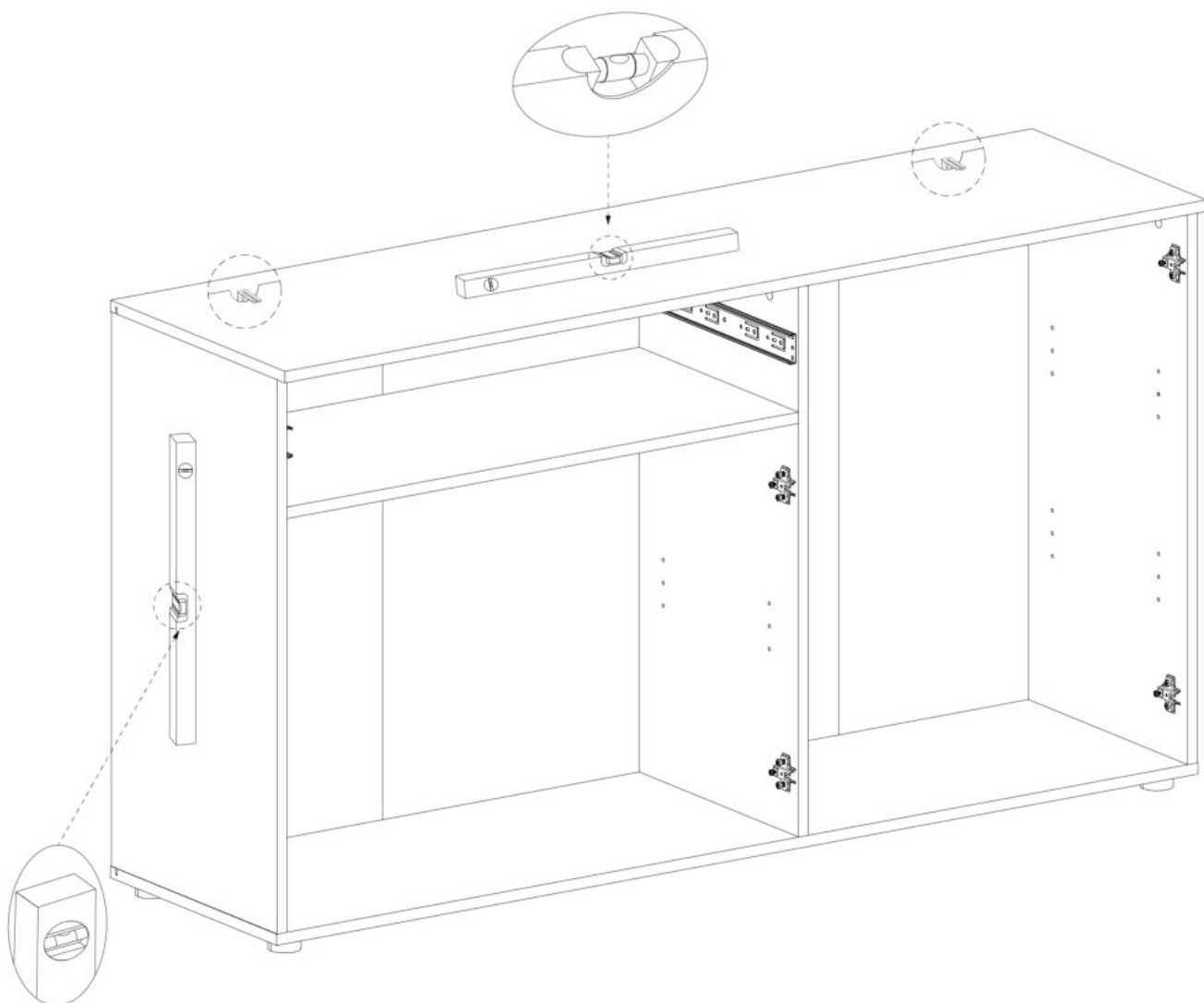
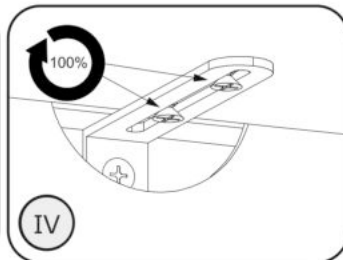
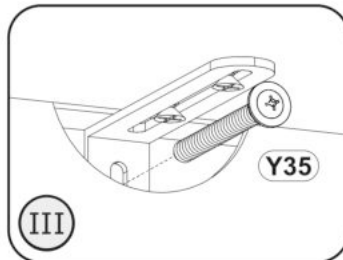
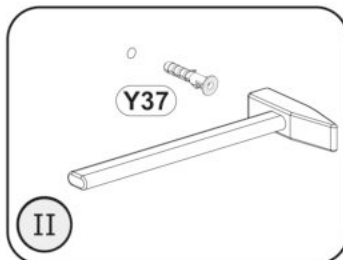
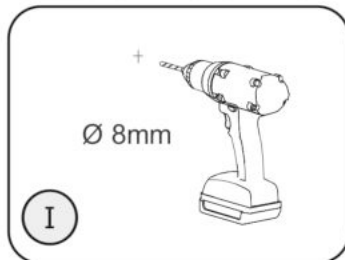
9

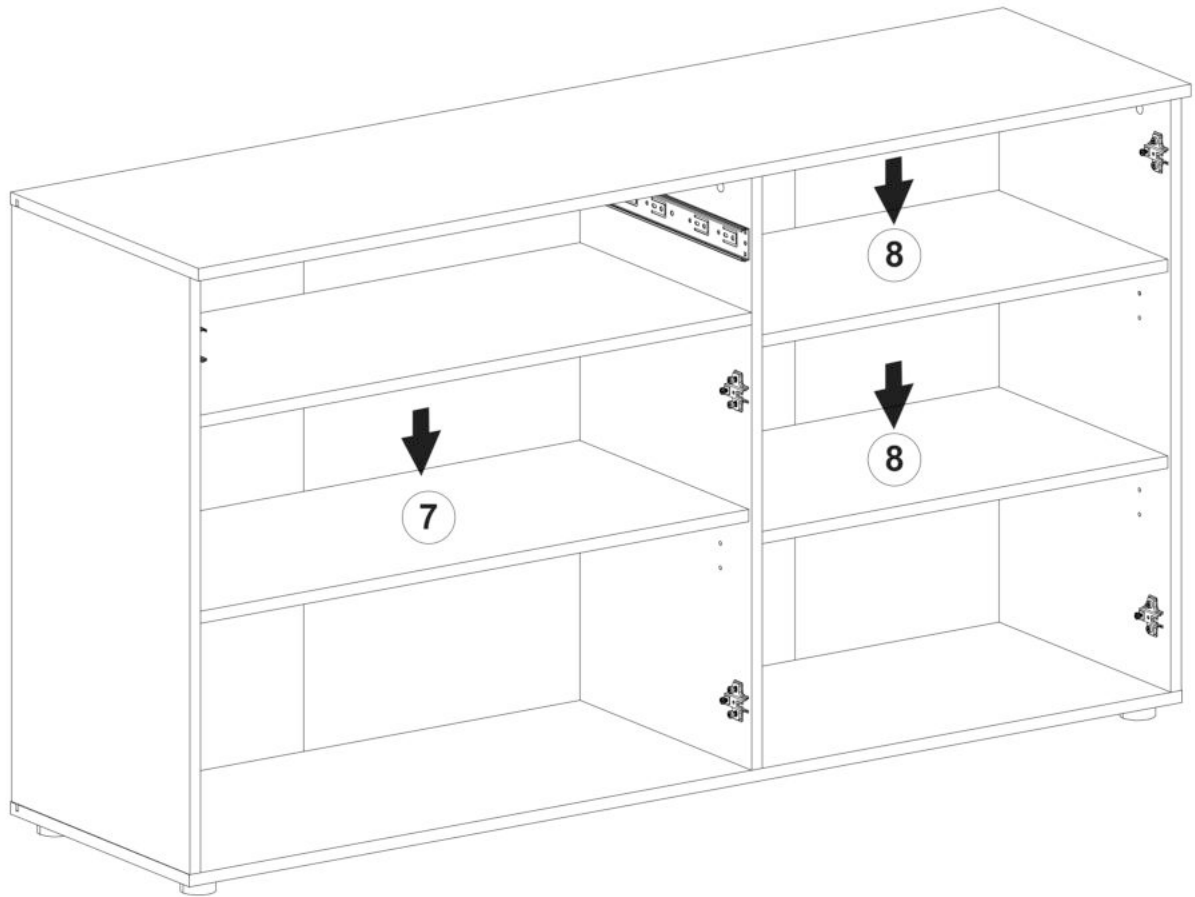


M1		x20
10x10x15		
P18		x5
45x25		
D25		x5
4x25		
S4		x3
20x10x2mm		
D10		x3
3x16		
DA22		x4
4,2x19		

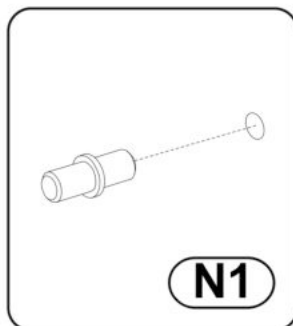


Y35	
4,2x65	x2
Y37	
8x50	x2

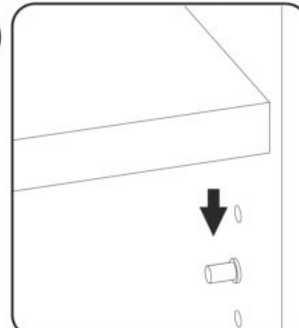


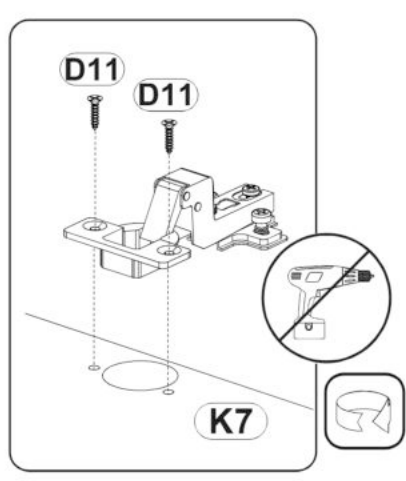
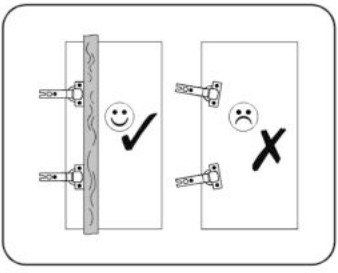
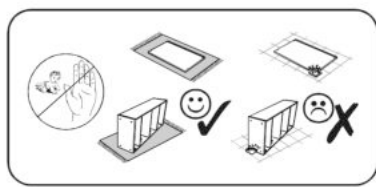








I

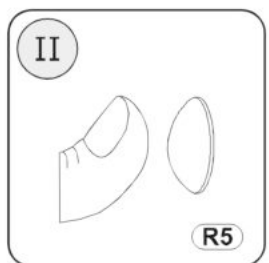
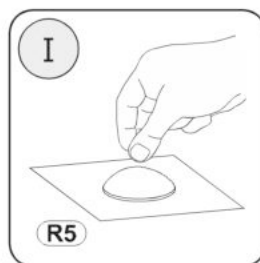
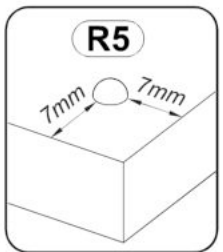
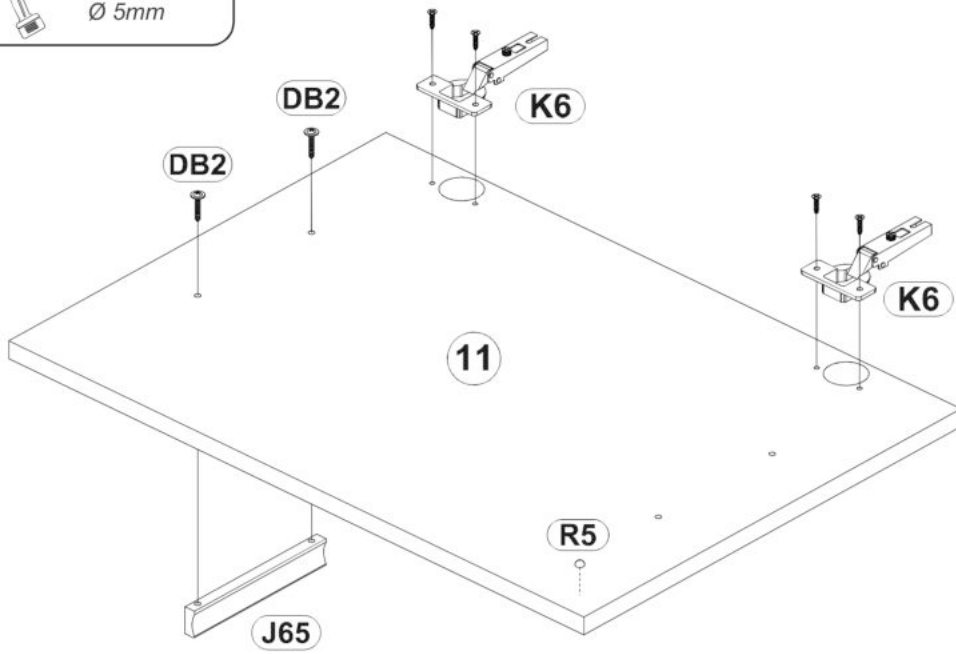
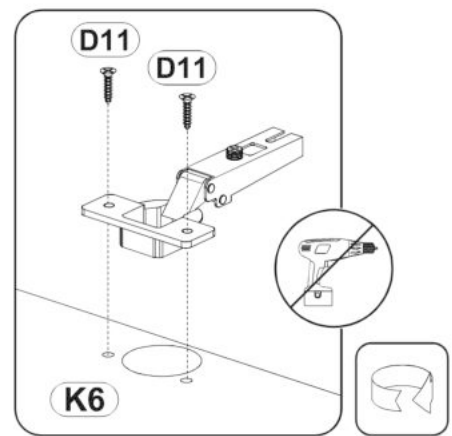
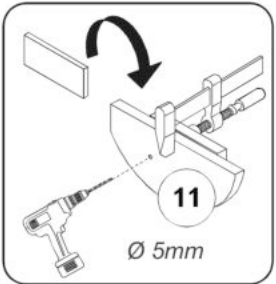
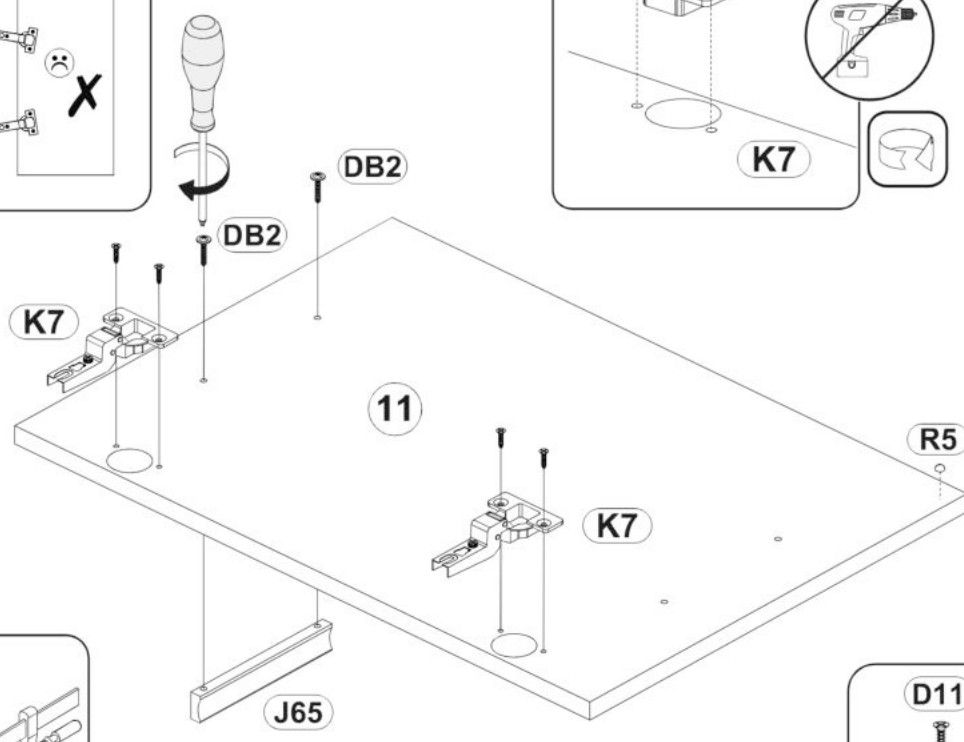


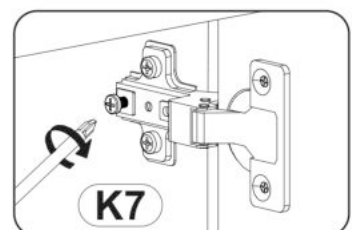
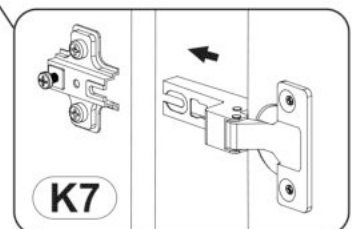
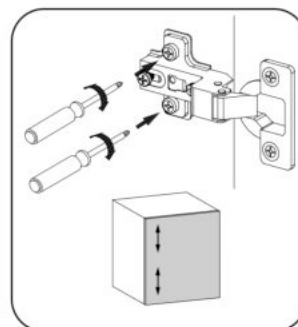
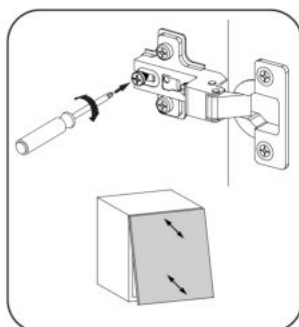
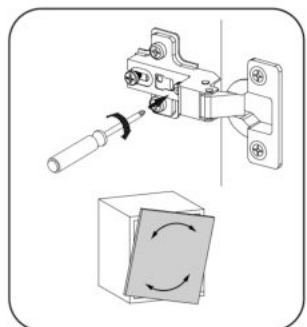
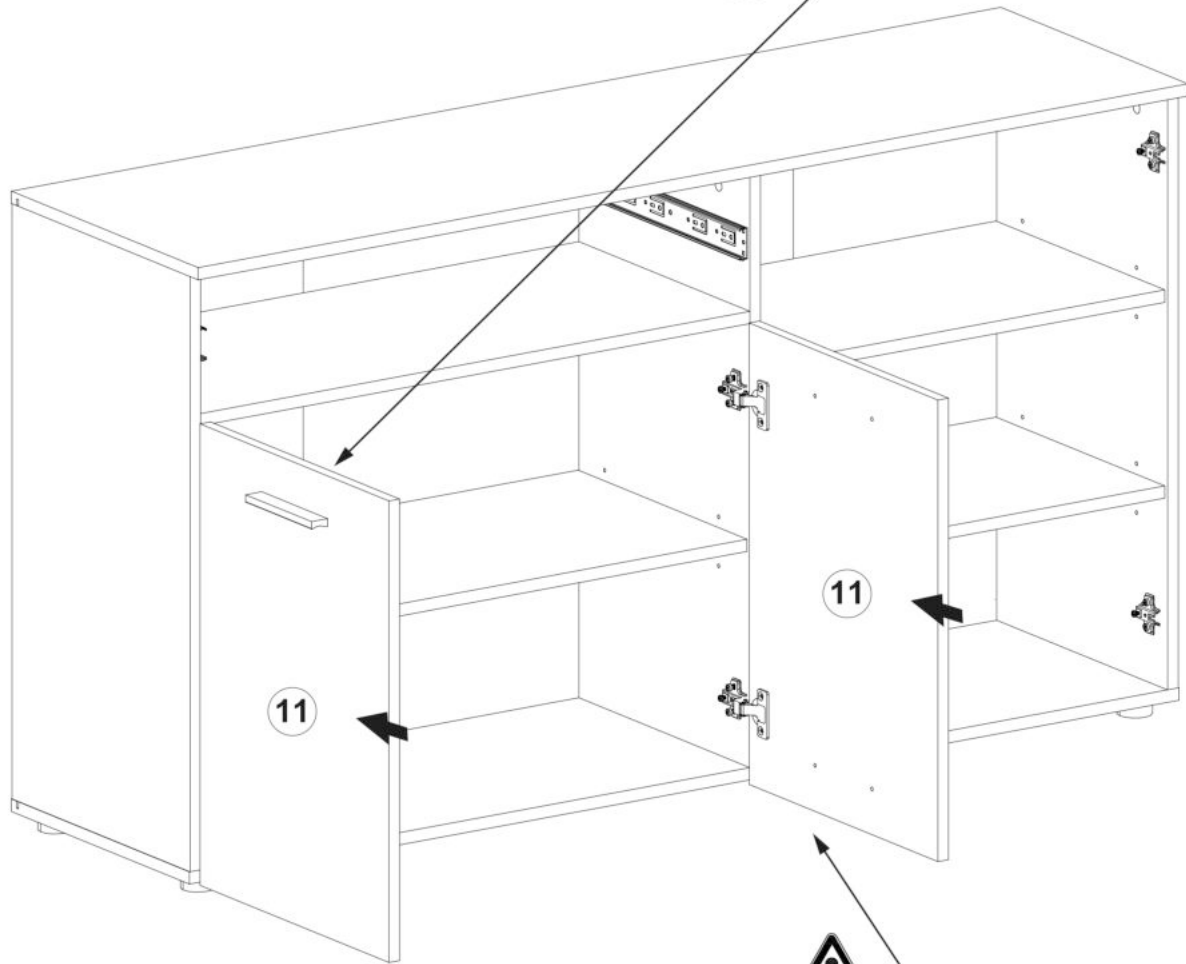
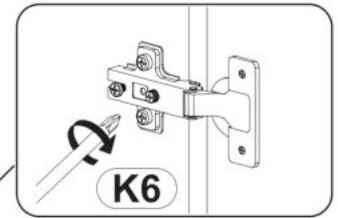
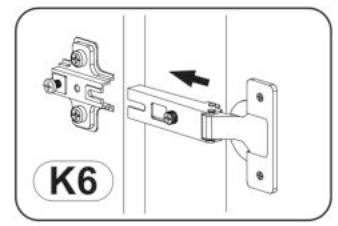
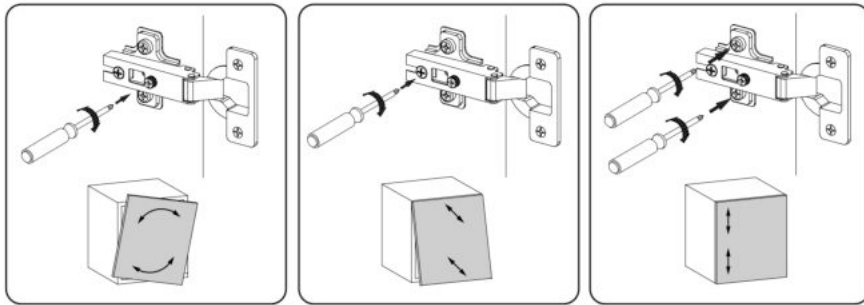
II

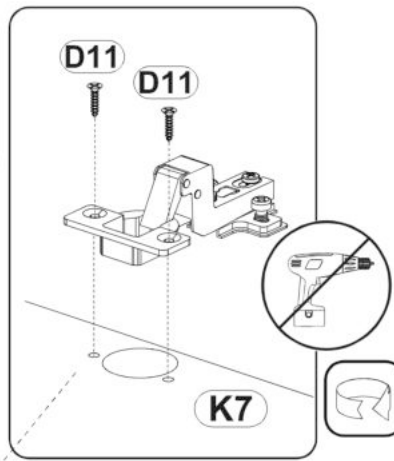
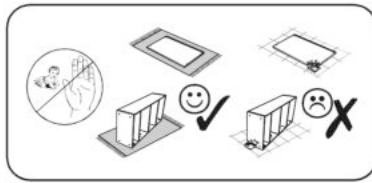
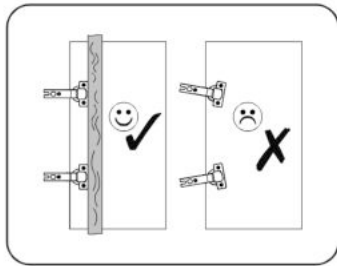




- K7**  **x2**
ø35mm
- DB2**  **x4**
4x25
- D11**  **x8**
3,5x16
- J65**  **x2**
128/148
- R5**  **x2**
ø6mm
- K6**  **x2**
ø35mm







K7		x2
ø35mm		
K6		x2
ø35mm		
DB2		x2
4x25		
D11		x8
3,5x16		
J65		x1
128/148		
R5		x2
ø6mm		

